

Gamma cottura modulare thermaline 90 - Griglia elettrica 1200 mm, alzatina 1 lato operatore

ARTICOLO N° _____

MODELLO N° _____

NOME _____

SIS # _____

AIA # _____



589289 (MCD FAB KOAO)

* NOT TRANSLATED *

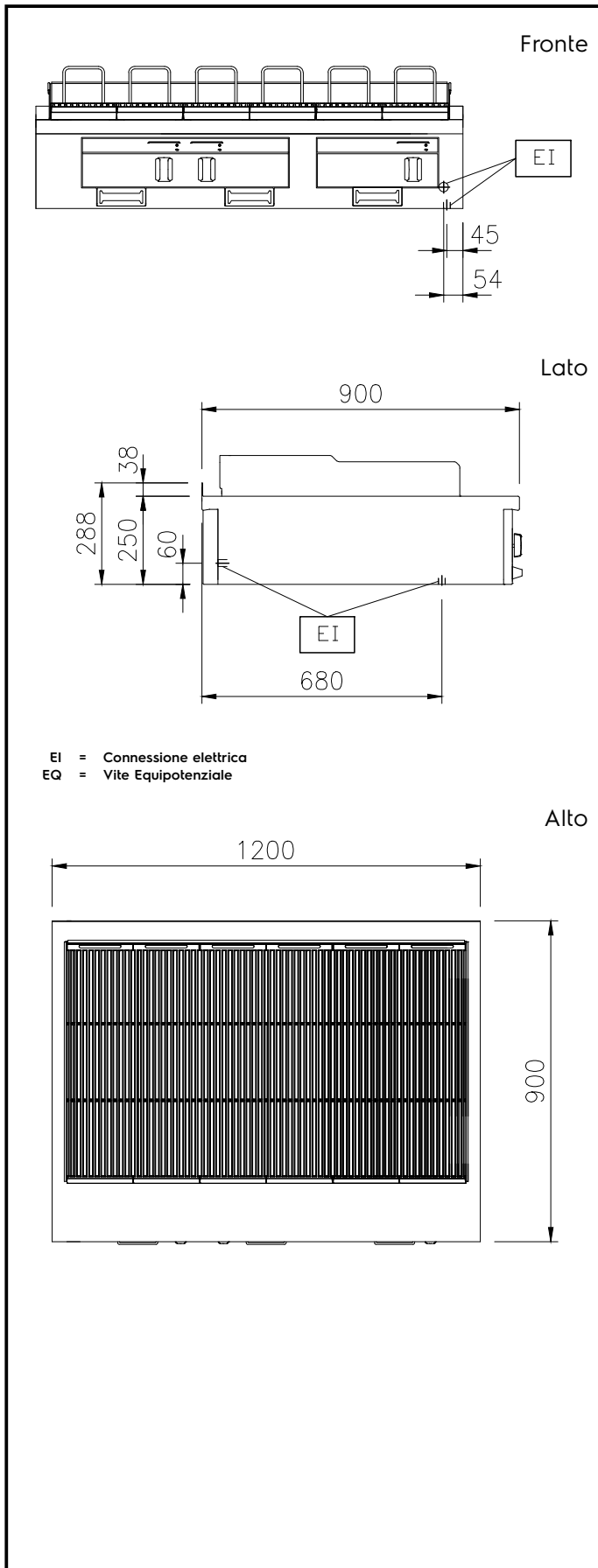
Caratteristiche e benefici

- Griglie in ghisa con maniglia in acciaio inox sollevabili per facilitare le operazioni di pulizia.
- Tutti i componenti principali possono essere facilmente accessibili dal fronte.
- Il sistema di giunzione tra le apparecchiature senza saldatura THERMODUL permette la rimozione delle unità in caso di sostituzione o di servizio.
- Manopole in metallo con impugnatura in silicone incastonato per un più facile utilizzo e pulizia. Il loro particolare disegno previene l'infiltrazione di liquidi all'interno dell'apparecchiatura.
- Vassoio sgocciolamento per raccogliere i grassi residui id cottura.
- Protezione all'acqua IPX5.
- Resistenze corazzate in "Incoloy" posizionate sotto la griglia di cottura.
- Display digitale di grandi dimensioni in vetro temperato per resistere al calore e agli agenti chimici. Il display mostra lo stato di lavoro on/off della macchina e delle resistenze, la temperatura di lavoro e quella impostata.
- 8 livelli di potenza.
- Alzatina in acciaio inox su tre lati.

Costruzione

- Top in acciaio inox AISI 304 di 2 mm di spessore.
- Unità costruita secondo le norme DIN 18860_2 con piano di lavoro da 20 mm e zoccolo da 70 mm.
- Tutte le superfici sono costruite evitando il più possibile zone di accumulo dello sporco per facilitare le operazioni di pulizia.
- Telaio interno in robusto acciaio inox AISI 304.
- Unità costruita secondo la norma DIN 18860_2 con pannello antigocciolamento di 20 mm di spessore.

Approvazione: _____



Elektriko

Tensione di alimentazione:

589289 (MCDFABK0AO)

400 V/3N ph/50/60 Hz

Watt totali:

13.5 kW

Informazioni chiave

Dimensioni esterne,
larghezza:

1200 mm

Dimensioni esterne,
profondità:

900 mm

Dimensioni esterne, altezza:

250 mm

Peso netto:

1 kg

Superficie di cottura -
materiale

Dimensioni griglia:

N° livelli griglia



Accessori opzionali

- Raschietto per griglie a gas HP PNC 206347
- Kit profilo di connessione tra unità, 900 mm PNC 912502
- Piano di lavoro ribaltabile 300x900mm PNC 912581
- Piano di lavoro ribaltabile 400x900mm PNC 912582
- Piano di lavoro laterale fisso 200x900mm PNC 912589
- Piano di lavoro laterale fisso 300x900mm PNC 912590
- Piano di lavoro laterale fisso 400x900mm PNC 912591

